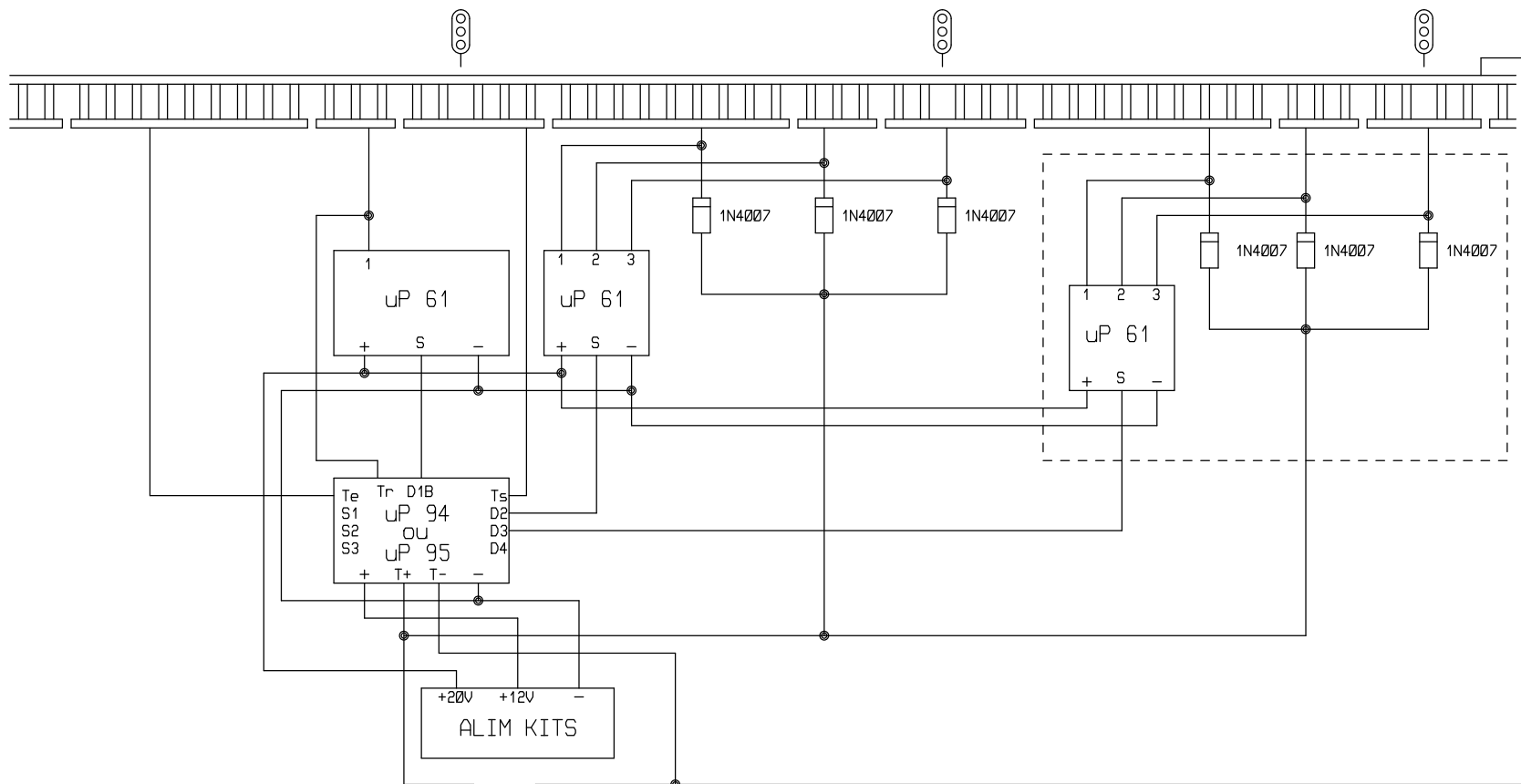


SENS DE CIRCULATION →

CANTON 1

CANTON 2

CANTON 3



T+ : ENTREE TRACTION +
 Te : SORTIE TRACTION POUR LA ZONE DE DEBUT
 Tr : SORTIE TRACTION POUR LA ZONE DE RALENTISSEMENT
 Ts : SORTIE TRACTION POUR LA ZONE D'ARRET
 D1A N'EST PAS UTILISÉE

IL FAUDRA AJOUTER LES 3 DIODES 1N4007, VOUS LES TROUVEREZ DANS LES KITS uP61
 LA PARTIE ENCADREE EN POINTILLE N'EST PAS OBLIGATOIRE. ELLE NE SERT QU'À ALLUMER LE FEU ORANGE

PROTECTION UN SEUL CANTON AVEC uP94 ou 95

Le 22-08-2013

PLAN 25

MICROPROCESSOR 1 Place de la fontaine F70190 BOULT

201308224-00