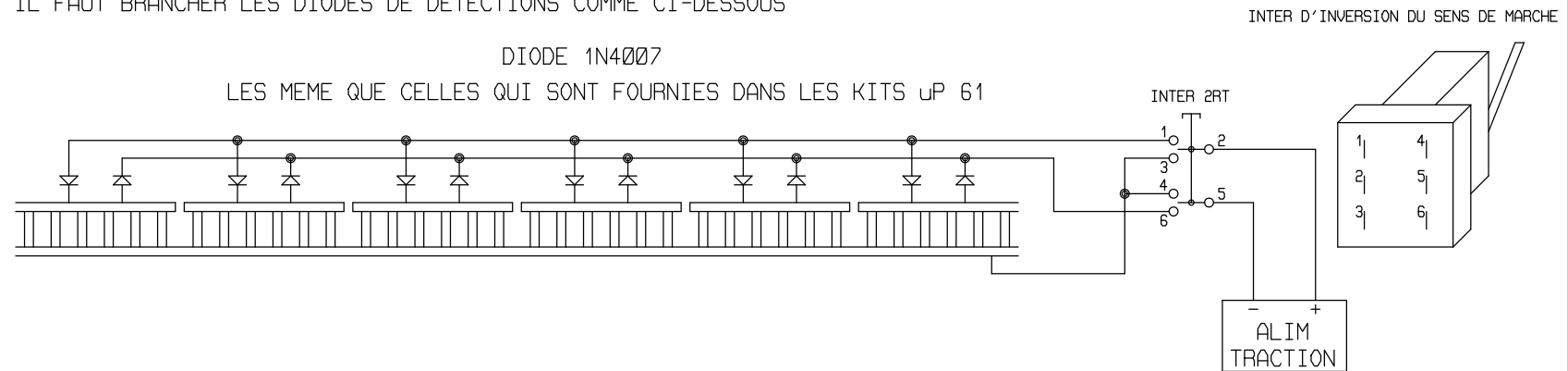


# COMMENT RECULER AVEC DES DETECTION uP61

SI VOUS UTILISEZ DES DETECTIONS uP61 SUR VOTRE RESEAU,  
ET QUE VOUS VOULEZ POUVOIR FAIRE MARCHE ARRIERE,  
IL FAUT BRANCHER LES DIODES DE DETECTIONS COMME CI-DESSOUS



# COMMENT CIRCULER DANS LES 2 SENS AVEC DES DETECTION uP61

SI VOUS UTILISEZ DES DETECTIONS uP61 SUR VOTRE RESEAU,  
ET QUE VOTRE VOIE EST BANALISEE  
IL FAUT BRANCHER LES DIODES DE DETECTIONS COMME CI-DESSOUS

