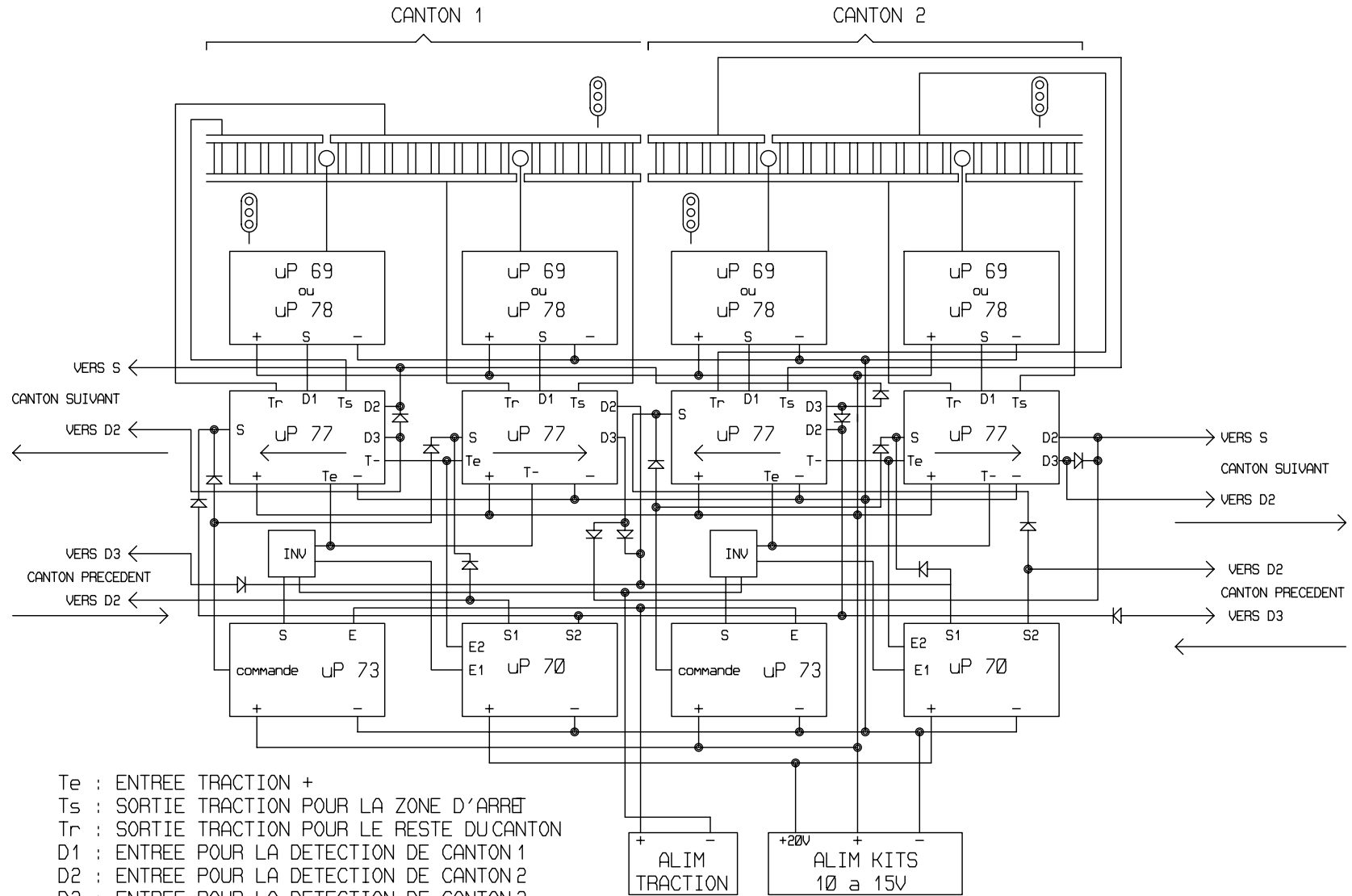


PROTECTION DE CANTON 3 FEUX PROGRESSIVE EN VOIE BANALISEE

DETECTIONS : uP 70



Te : ENTREE TRACTION +
 Ts : SORTIE TRACTION POUR LA ZONE D'ARRET
 Tr : SORTIE TRACTION POUR LE RESTE DU CANTON
 D1 : ENTREE POUR LA DETECTION DE CANTON 1
 D2 : ENTREE POUR LA DETECTION DE CANTON 2
 D3 : ENTREE POUR LA DETECTION DE CANTON 3
 NE PAS MONTER LA DIODE D4 SUR LES KITS uP 77
 REMPLACER LA DIODE D2 PAR UN FIL SUR LES KITS uP 77
 NE CABLEZ QUE LES DIODES D1 ET D3 SUR LES KITS uP 70

L'INVERSEUR INV SE FERA A L'AIDE D'UN RELAIS
 TOUTES LES DIODES AJOUTEES AU MONTAGE SONT DES 1N4007