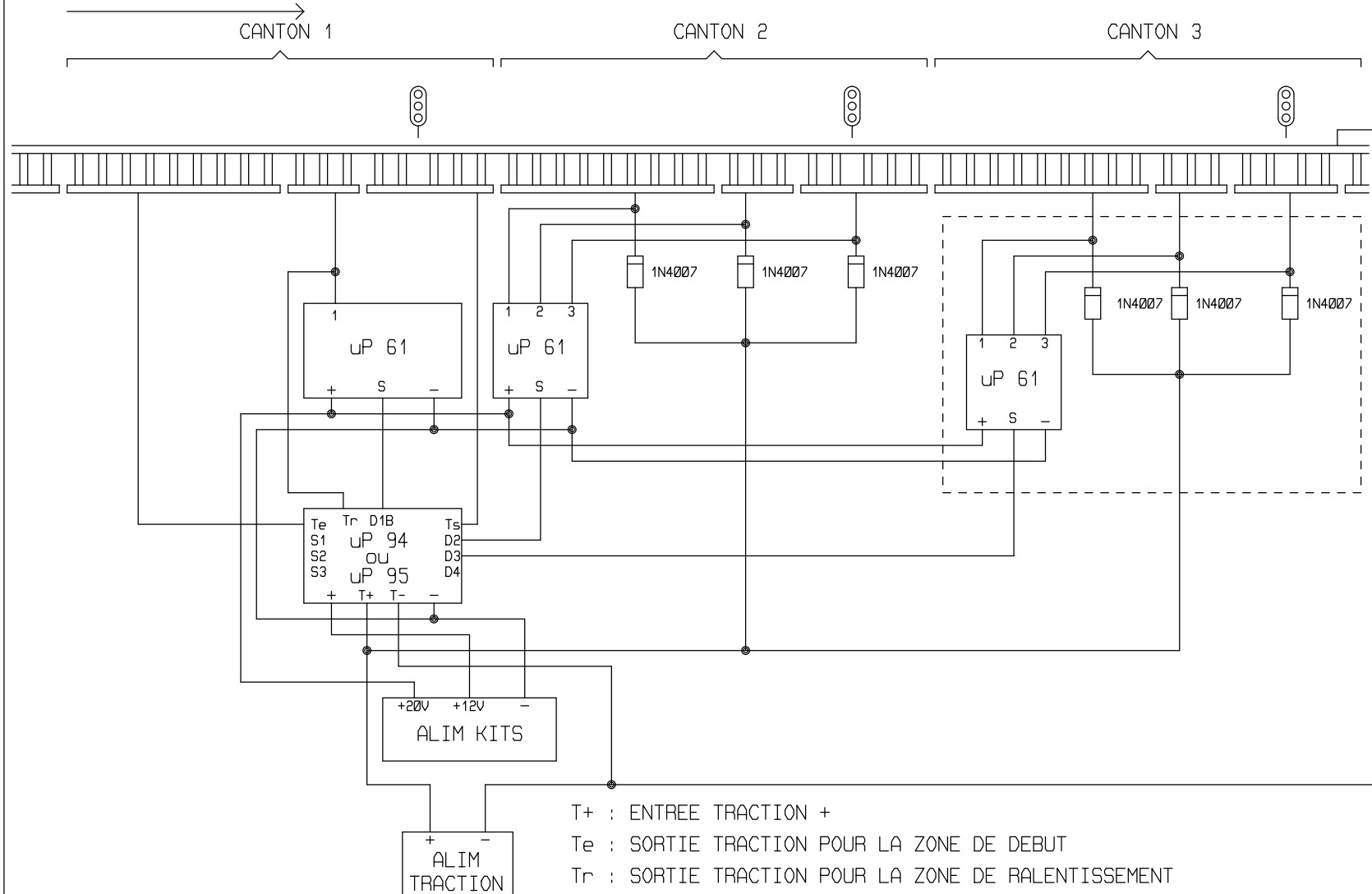


PROTECTION D'UN SEUL CANTON 3 FEUX PROGRESSIVE

DETECTIONS : μP 61

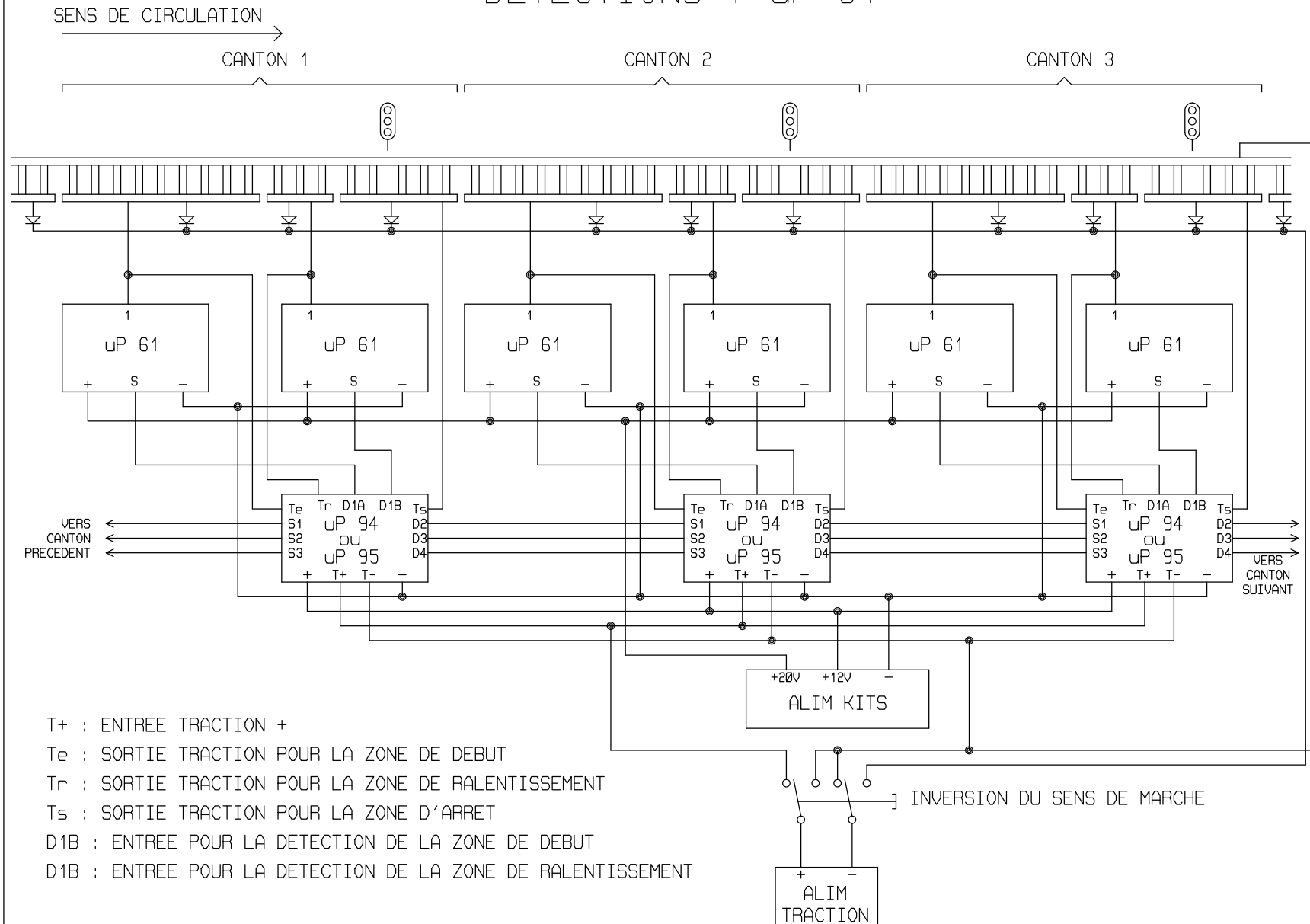
SENS DE CIRCULATION \rightarrow



T+ : ENTREE TRACTION +
 Te : SORTIE TRACTION POUR LA ZONE DE DEBUT
 Tr : SORTIE TRACTION POUR LA ZONE DE RALENTISEMENT
 Ts : SORTIE TRACTION POUR LA ZONE D'ARRET
 D1A N'EST PAS UTILISEE

IL FAUDRA AJOUTER LES 3 DIODES 1N4007, VOUS LES TROUVEREZ DANS LES KITS μP 61
 LA PARTIE ENCADREE EN POINTILLE, N'EST PAS OBLIGATOIRE. ELLE NE SERT QU'A ALLUMER LE FEU ORANGE

PROTECTION DE CANTON 3 FEUX PROGRESSIVE DETECTIONS : uP 61



- T+ : ENTREE TRACTION +
- Te : SORTIE TRACTION POUR LA ZONE DE DEBUT
- Tr : SORTIE TRACTION POUR LA ZONE DE RALENTISSEMENT
- Ts : SORTIE TRACTION POUR LA ZONE D'ARRET
- D1A : ENTREE POUR LA DETECTION DE LA ZONE DE DEBUT
- D1B : ENTREE POUR LA DETECTION DE LA ZONE DE RALENTISSEMENT