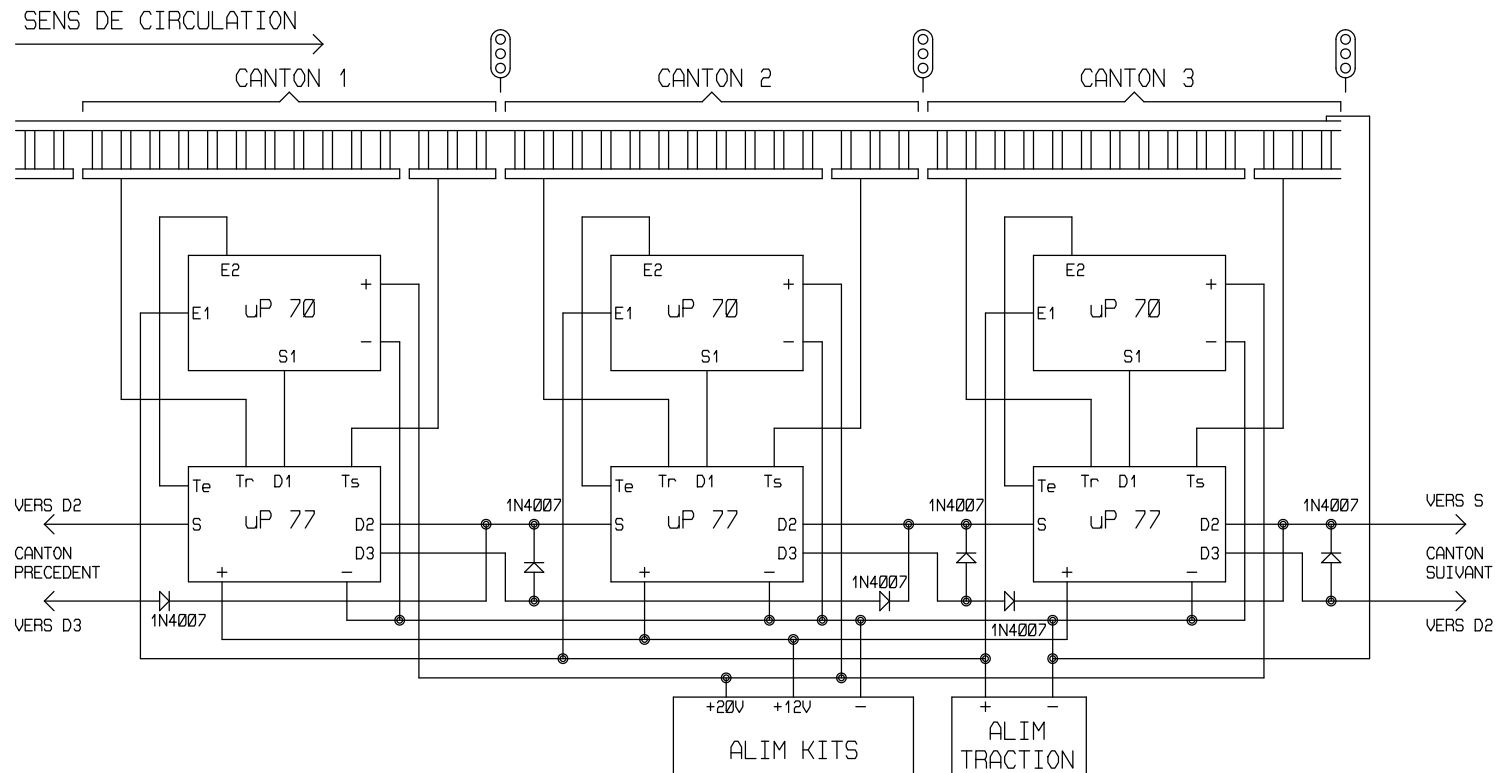


# PROTECTION DE CANTON 3 FEUX DETECTIONS : uP 70



- Te : ENTREE TRACTION +
- Ts : SORTIE TRACTION POUR LA ZONE D'ARRET
- Tr : SORTIE TRACTION POUR LE RESTE DU CANTON
- D1 : ENTREE POUR LA DETECTION DE CANTON 1
- D2 : ENTREE POUR LA DETECTION DE CANTON 2
- D3 : ENTREE POUR LA DETECTION DE CANTON 3

LORSQUE VOUS UTILISEZ LES DETECTIONS uP 70 AVEC LES PROTECTIONS DE CANTON uP 77,  
REPLACEZ LA DIODE D2 SUR CHAQUE KIT uP 77, PAR UN FIL

NE CABLEZ QUE LA DIODE D1 SUR LES KITS uP 70