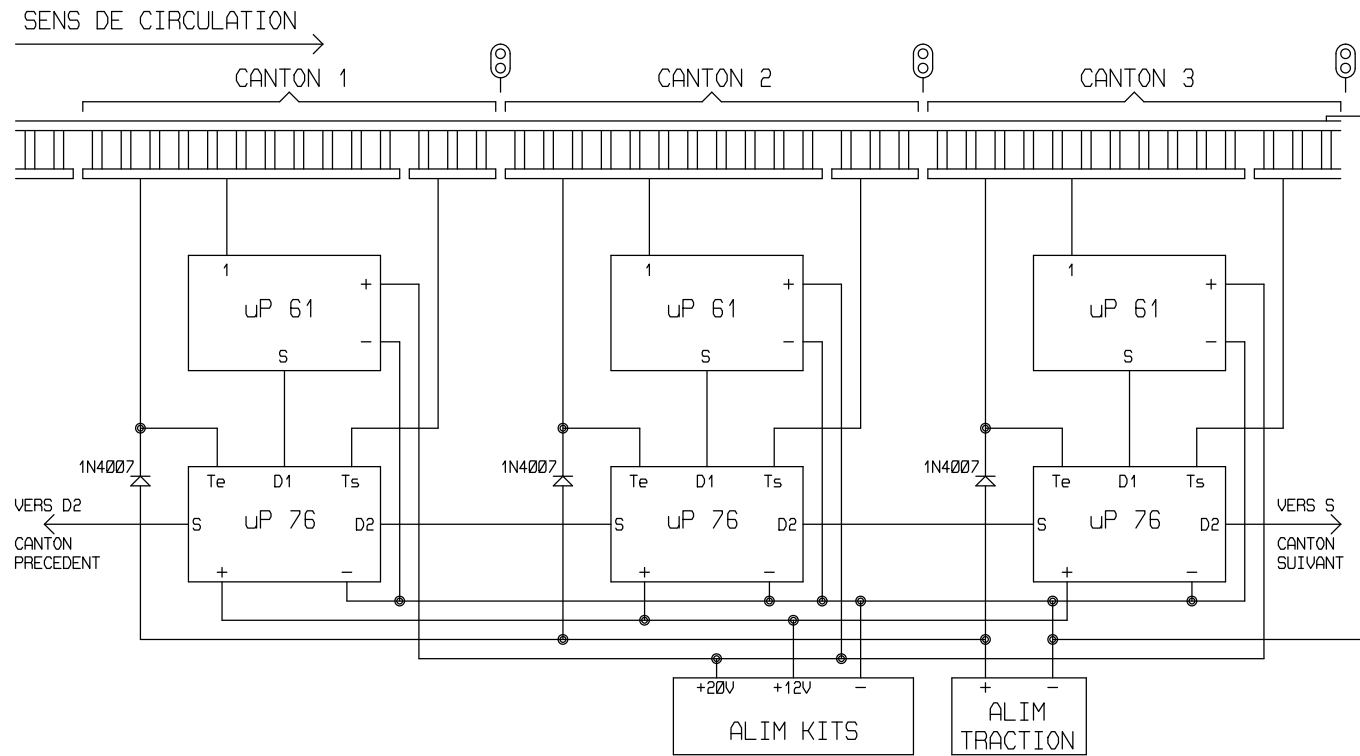


PROTECTION DE CANTON 2 FEUX

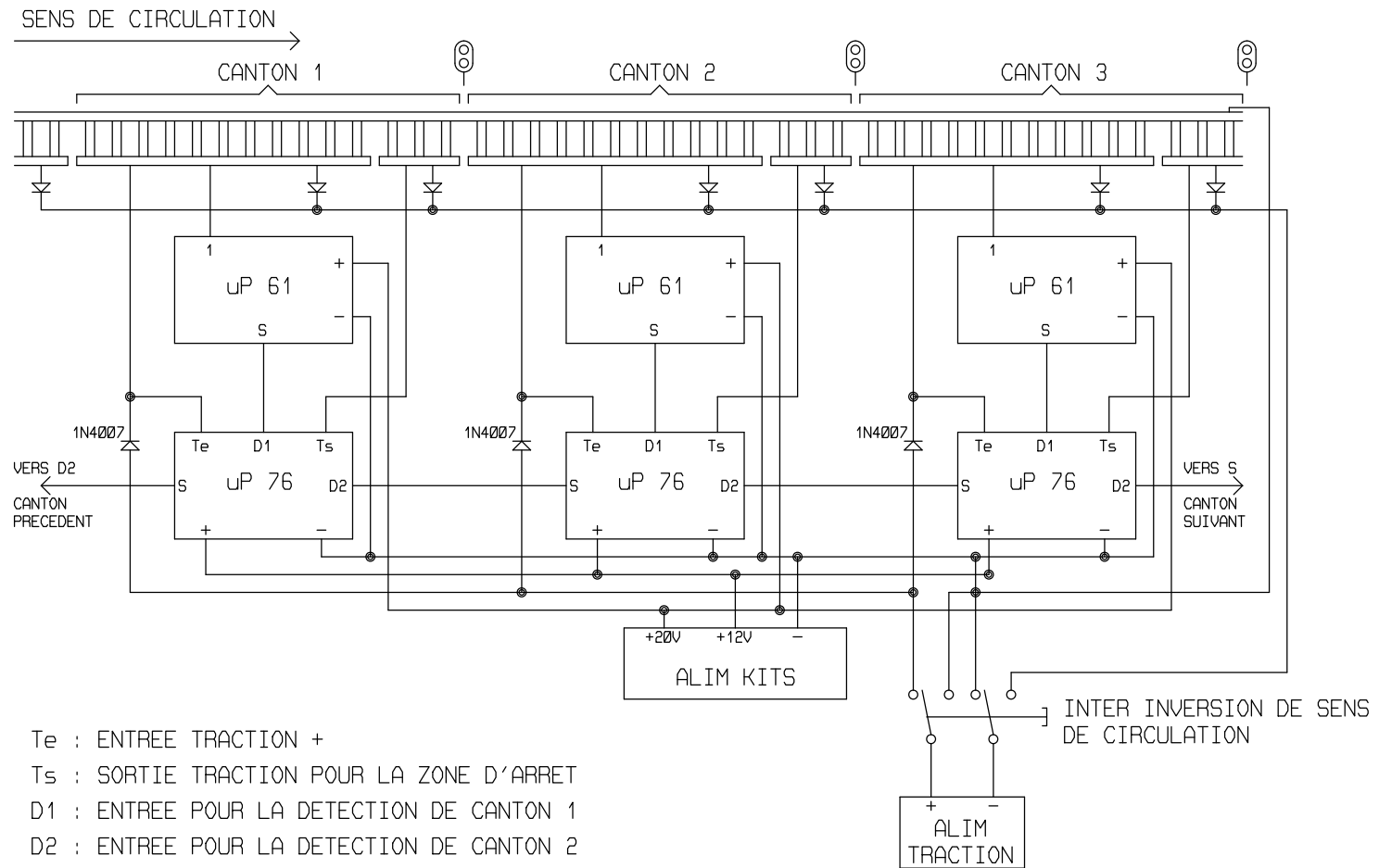
DETECTIONS : uP 61



Te : ENTREE TRACTION +
 Ts : SORTIE TRACTION POUR LA ZONE D'ARRET
 D1 : ENTREE POUR LA DETECTION DE CANTON 1
 D2 : ENTREE POUR LA DETECTION DE CANTON 2

PROTECTION DE CANTON 2 FEUX

DETECTIONS : uP 61



Te : ENTREE TRACTION +
 Ts : SORTIE TRACTION POUR LA ZONE D'ARRET
 D1 : ENTREE POUR LA DETECTION DE CANTON 1
 D2 : ENTREE POUR LA DETECTION DE CANTON 2